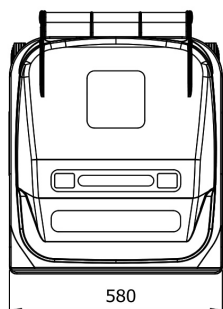
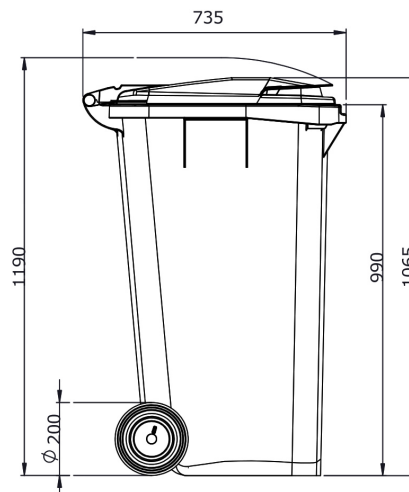
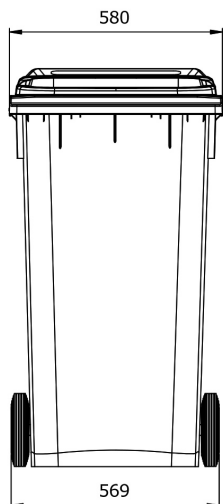


BIDONE 240 LT



DATI TECNICI

Volume (L):	240
Peso (kg) :	circa 14
Peso max amm. (kg):	max. 110
Materiale :	HDPE, stabilizzato ai raggi UV
Ruote :	2 ruote in gomma di Ø 200 mm, assale in acciaio anticorrosione
Coperchio/Vasca :	2 perni di fissaggio, coperchio a maniglia unica, maniglia posteriore unica: circa Ø 27 mm
Certificazione :	EN 840; RAL GZ 951/1

OPTIONAL

- Serratura a lucchetto/triangolo/gravitazionale
- Inserti per la raccolta differenziata di vetro, carta ed imballaggi
- Personalizzazioni
- Sistema di riduzione rumore
- Sistemi d'identificazione individuali mediante transponder
- Reggisacco
- Pedaliera
- Paletto per fissaggio al suolo
- Terza maniglia