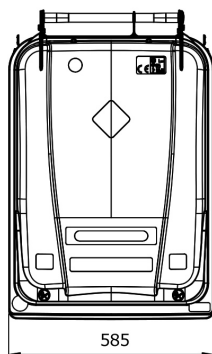
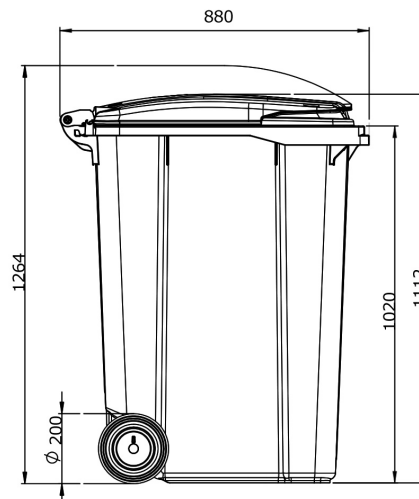
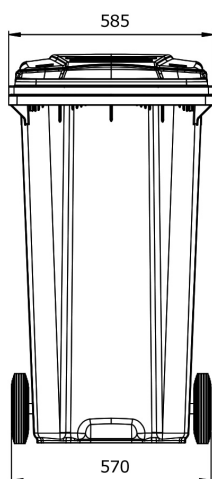


# BIDONE 360 LT



## DATI TECNICI

Volume (L):	360
Peso (kg) :	circa 16
Peso max amm. (kg):	max. 160
Materiale :	HDPE, stabilizzato ai raggi UV
Ruote :	2 ruote in gomma di Ø 200 mm, assale in acciaio anticorrosione
Coperchio/Vasca :	2 perni di fissaggio, coperchio a maniglia unica, maniglia posteriore unica: circa Ø 27 mm, Nicchia posteriore integrata per facilitare l'inclinazione del contenitore con il piede
Certificazione :	EN 840; RAL GZ 951/1; Mark NF

## OPTIONAL

- Serratura a lucchetto/triangolo/gravitazionale
- Inserti per la raccolta differenziata di vetro, carta ed imballaggi
- Personalizzazioni
- Sistema di riduzione rumore
- Sistemi d'identificazione individuali mediante transponder
- Pedaliera
- Paletto per fissaggio al suolo
- Ruote Ø 300 mm